



FILTRI IN ACCIAIO INOX STAINLESS STEEL FILTERS

PEF114SS (1/4")

PEF112SS (1/2")

Filtri coalescenti ad alta efficienza in acciaio inox AISI 316, drenaggio manuale.
High efficiency AISI 316 stainless steel filters, manual drain.

DATI TECNICI

Pressione di ingresso massima: 3000 KPa (30 bar)
Perdita di carico: 5 KPa (0,05 bar)
Grado di filtrazione std.: 0,3 μ m
Temperatura di funzionamento: -20°C / +80°C
Fluido: aria strumenti - gas strumenti
Materiale corpo e parti interne: acciaio inox AISI 316
Materiale tenuta: Viton
Materiale valvola drenaggio: acciaio inox AISI 316
Connessioni IN/OUT: 1/4" NPT-F oppure 1/2" NPT-F
Dimensioni : come da nostro disegno 0005029-01
Montaggio: locale
Su richiesta: altri gradi di filtrazione
scarico automatico in AISI 316

TECHNICAL DATA

Max. inlet pressure: 3000 KPa (30 bar)
Pressure drop: 5 KPa (0.05 bar)
Std. filtration: 0.3 μ m
Working temperature: -20°C / +80°C
Media: instrument air - instrument gas
Body and internal parts material: AISI 316 s.s.
Seals material: Viton
Drain valve material: AISI 316 s.s.
IN/OUT ports: 1/4" NPT-F or 1/2" NPT-F
Dimensions : as per our drawing 0005029-01
Mounting: local
On request: other filtration degree
AISI 316 s.s. auto drain

ATEX



Simbolo A.N.S.I. / A.N.S.I. symbol



FILTRO FILTER

FL14SS/2

Filtro a ridotto volume interno in acciaio inox AISI 316..
Low internal volume filter, AISI 316 stainless steel.

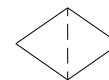
DATI TECNICI

Pressione di ingresso massima: 1700 KPa (17 bar)
Superficie filtrante: 20 cm²
Grado di filtrazione std.: 30 µm
Efficienza: 99,97%
Temperatura di funzionamento: -20°C / +80°C
Fluido: aria strumenti - gas strumenti
Materiale corpo: AISI 316
Dimensioni: come da ns disegno 0006014-01
Materiale tenute: PTFE
Connessioni IN/OUT: 1/4" NPT-F
Su richiesta: altri gradi di filtrazione

TECHNICAL DATA

Max. inlet pressure: 1700 KPa (17 bar)
Filter surface: 20 cm²
Std. filtration: 30 µm
Efficiency: 99,97%
Working temperature: -20°C / +80°C
Media: instrument air - instrument gas
Body material: AISI 316 s.s.
Dimensions : as per pur drawing 0006014-01
Seals material: PTFE
IN/OUT ports: 1/4" NPT-F
On request: other filtration degree

ATEX



Simbolo A.N.S.I. / A.N.S.I. symbol

L'azienda si riserva la facoltà di apportare modifiche tecniche in qualsiasi momento senza preavviso.

Proprietà riservata: a termine delle vigenti leggi questo documento non potrà essere copiato, riprodotto o comunicato ad altre persone o ditte senza la nostra autorizzazione scritta.

Pneumoidraulica Engineering takes the liberty to bring technical modifications at any time with no need to notice.

Reserved property: according to law this document can be copied, reproduced or communicated to other people or companies only if there is our written authorization.



FILTRI COALESCENTI COALESCING FILTERS

PEFI12 (1/2")

Filtri coalescenti ad alta efficienza in lega di alluminio verniciato per clima marino, drenaggio manuale o automatico.

High efficiency coalescing filters, varnishing aluminium, manual or automatic drain.

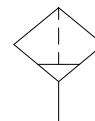
DATI TECNICI

Pressione di ingresso massima: 1700 KPa (17 bar)
Perdita di carico: 5 KPa (0,05 bar)
Grado di filtrazione std.: 0,3 µm
Temperatura di funzionamento: -20°C / +80°C
Fluido: aria strumenti – gas strumenti
Materiale corpo: alluminio verniciato epossidico
Materiale parti interne: AISI 316
Materiale tenute: Viton
Conessioni IN/OUT: 1/2" NPT-F
Indicatore di intasamento: visivo
Su richiesta: altri gradi di filtrazione
scarico automatico

TECHNICAL DATA

Max. inlet pressure: 1700 KPa (17 bar)
Pressure drop: 5 KPa (0.05 bar)
Std. filtration: 0.3 µm
Working temperature: -20°C / +80°C
Media: instrument air – instrument gas
Body material: Epossidic varnish aluminium
Internal parts material: AISI 316 s.s.
Seals material: Viton
IN/OUT ports: 1/2" NPT-F
Exhaust indicator: visual type
On request: other filtration degree
auto drain

ATEX



Simbolo A.N.S.I. / A.N.S.I. symbol

L'azienda si riserva la facoltà di apportare modifiche tecniche in qualsiasi momento senza preavviso.

Proprietà riservata: a termine delle vigenti leggi questo documento non potrà essere copiato, riprodotto o comunicato ad altre persone o a ditte senza la nostra autorizzazione scritta.

Pneumoidraulica Engineering takes the liberty to bring technical modifications at any time with no need to notice.

Reserved property: according to law this document can be copied, reproduced or communicated to other people or companies only if there is our written authorization.



REGOLATORE ALTA PRESSIONE IN ACCIAIO INOX STAINLESS STEEL HIGH PRESSURE REGULATOR

PEHP14SS

Regolatore di pressione a pistone senza relieving in acciaio inox AISI 316. Regolazione manuale della pressione.

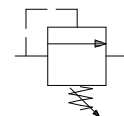
AISI 316 stainless steel piston non relieving pressure regulator. Manual pressure adjustment.

DATI TECNICI

Pressione di ingresso massima: 22 MPa (220 bar)
Pressione uscita regolabile: 300-3000 KPa (3-30 bar)
Temperatura di funzionamento: -20°C / +80°C
Fluido: aria strumenti - gas strumenti
Materiale corpo e parti interne: acciaio inox AISI 316
Materiale tenute: NBR
Connessioni IN/OUT: 1/4" NPT-F
Connessione per manometri A.P e B.P.: 1/4" NPT-F
Montaggio: locale
Su richiesta: tenuta stagna per impiego marino
sommerso (prof. max. 500 m)
altri campi di regolazione

TECHNICAL DATA

Max. inlet pressure: 22 MPa (220 bar)
Adjustment output pressure: 300-3000 KPa (3-30 bar)
Working temperature: -20°C / +80°C
Media: instrument air - instrument gas
Body and internal parts material: AISI 316 s.s.
Seals material: NBR
IN/OUT ports: 1/4" NPT-F
H.P. and L.P. gauge ports: 1/4" NPT-F
Mounting: local
On request: water proof execution for sub-marine
installation (max. deep 500 m)
other regulation ranges



Simbolo A.N.S.I. / A.N.S.I. symbol

L'azienda si riserva la facoltà di apportare modifiche tecniche in qualsiasi momento senza preavviso.

Proprietà riservata: a termine delle vigenti leggi questo documento non potrà essere copiato, riprodotto o comunicato ad altre persone o a ditte senza la nostra autorizzazione scritta.

Pneumoidraulica Engineering takes the liberty to bring technical modifications at any time with no need to notice.

Reserved property: according to law this document can be copied, reproduced or communicated to other people or companies only if there is our written authorization.



FILTRO-REGOLATORE / FILTER-REGULATOR

PEAFR14

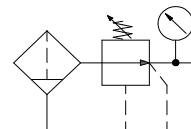
Filtro-regolatore di pressione a membrana con relieving di elevata precisione adatto per strumentazione. Regolazione manuale della pressione.
High precision diaphragm relieving pressure filter-regulator suitable for instrumentation. Manual pressure adjustment.

DATI TECNICI

Pressione di ingresso massima: 1800 KPa (18 bar)
Pressione uscita: 0-840 KPa (0-8,4 bar)
Temperatura di funzionamento: -20°C / +80°C
Fluido: aria strumenti - gas strumenti
Materiale corpo: lega di alluminio
Trattamento: verniciatura epossidica
Materiale tenuta: Viton
Connessioni IN/OUT: 1/4" NPT-F
Connessione per manometro: 1/4" NPT-F
Drenaggio: manuale
Montaggio: locale
Su richiesta: altri campi di regolazione
manometro inox

TECHNICAL DATA

Max. inlet pressure: 1800 KPa (18 bar)
Output pressure: 0-840 KPa (0-8,4 bar)
Working temperature: -20°C / +80°C
Media: instrument air - instrument gas
Body material: aluminium alloy
Surface treatment: epoxidic varnishing
Seals material: Viton
IN/OUT ports: 1/4" NPT-F
Pressure gauge port: 1/4" NPT-F
Drainage: manual
Mounting: local
On request: other regulation ranges
stainless steel gauge



Simbolo A.N.S.I. / A.N.S.I. symbol



REGOLATORI IN ACCIAIO INOX STAINLESS STEEL REGULATORS

PERG14SS (1/4")

PERG12SS (1/2")

Regolatore di pressione a membrana con relieving in acciaio inox AISI. Regolazione manuale della pressione.

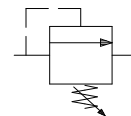
AISI 316 stainless steel diaphragm relieving pressure regulators. Manual pressure adjustment.

DATI TECNICI

Pressione di ingresso massima: 3000 KPa (30 bar)
Pressione uscita: 50-1000 KPa (0.5-10 bar)
Temperatura di funzionamento: -20°C / +80°C
Fluido: aria strumenti - gas strumenti
Materiale corpo e parti interne: acciaio inox AISI 316
Materiale tenute: NBR / Viton
Connessioni IN/OUT: 1/4" NPT-F oppure 1/2" NPT-F
Connessione per manometro: 1/4" NPT-F
Montaggio: a pannello o locale (con squadretta)
Su richiesta: tenute in Viton

TECHNICAL DATA

Max. inlet pressure: 3000 KPa (30 bar)
Output pressure: 50-1000 KPa (0.5-10 bar)
Working temperature: -20°C / +80°C
Media: instrument air - instrument gas
Body and internal parts material: AISI 316 s.s.
Seals material: NBR / Viton
IN/OUT ports: 1/4" NPT-F or 1/2" NPT-F
Pressure gauge port: 1/4" NPT-F
Mounting: panel or local (with bracket)
On request: Viton seals



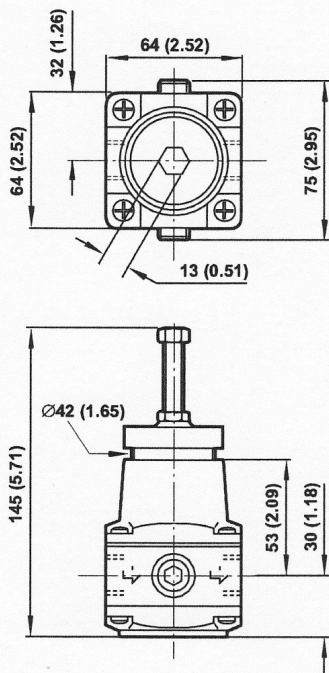
Simbolo A.N.S.I. / A.N.S.I. symbol



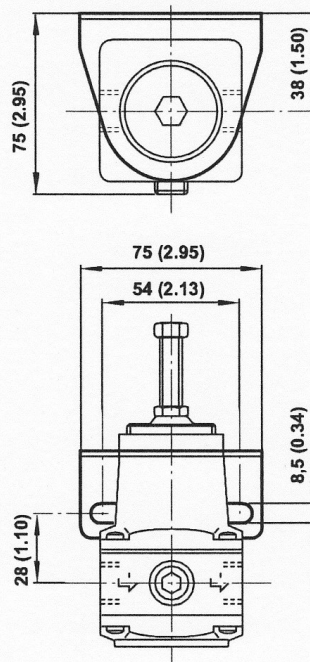
Dimensions mm (inches)

Panel mounting hole diameter: 42 mm (1.65")

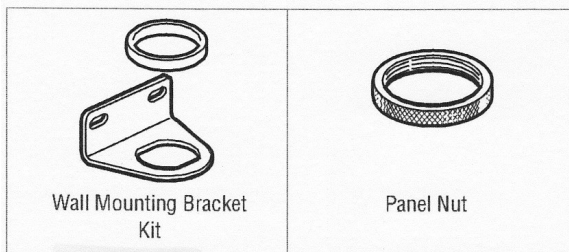
Panel thickness: 0 to 6 mm (0 to 0.24")



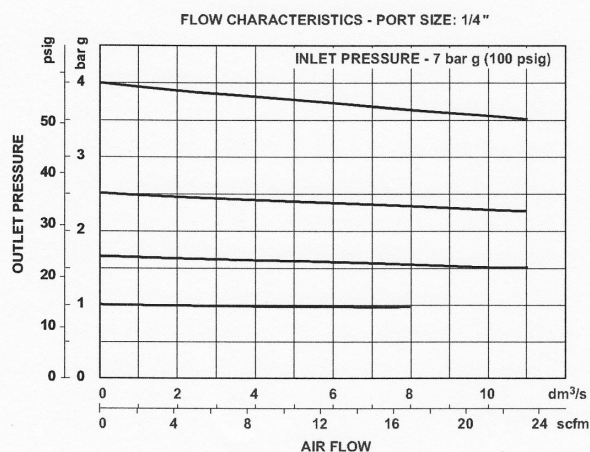
Bracket Mounting



Accessories



Typical Performance Characteristics



L'azienda si riserva la facoltà di apportare modifiche tecniche in qualsiasi momento senza preavviso.

Proprietà riservata: a termine delle vigenti leggi questo documento non potrà essere copiato, riprodotto o comunicato ad altre persone o a ditte senza la nostra autorizzazione scritta. Pneumoidraulica Engineering takes the liberty to bring technical modifications at any time with no need to notice.

Reserved property: according to law this document can be copied, reproduced or communicated to other people or companies only if there is our written authorization.



FILTRI-REGOLATORI IN ACCIAIO INOX STAINLESS STEEL FILTER-REGULATORS

PEAFR14SS (1/4")

PEAFR12SS (1/2")

Filtri-regolatori di pressione a membrana con relieving in acciaio inox AISI 316 - 1/4", 1/2".
Regolazione manuale della pressione.

AISI 316 stainless steel diaphragm relieving pressure filter-regulators. Manual pressure adjustment.

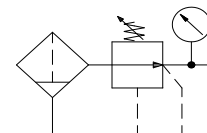
DATI TECNICI

Pressione di ingresso massima: 3100 KPa (31 bar)
Pressione uscita: 50-1000 KPa (0.5-10 bar)
Grado di filtrazione: 25 µm
Temperatura di funzionamento: -40°C / +80°C
Fluido: aria strumenti - gas strumenti
Materiale corpo e parti interne: acciaio inox AISI 316
Materiale tenute: NBR / Viton
Connessioni IN/OUT: 1/4" NPT-F oppure 1/2" NPT-F
Connessione per manometro: 1/4" NPT-F
Connessione per relieving: 1/8" NPT-F
Montaggio: a pannello o locale (con squadretta)
Su richiesta: tenute in Viton

TECHNICAL DATA

Max. inlet pressure: 3000 KPa (30 bar)
Output pressure: 50-1000 KPa (0.5-10 bar)
Filtration: 25 µm
Working temperature: -40°C / +80°C
Media: instrument air - instrument gas
Body and internal parts material: AISI 316 s.s.
Seals material: NBR / Viton
IN/OUT ports: 1/4" NPT-F or 1/2" NPT-F
Pressure gauge port: 1/4" NPT-F
Relieving port : 1/8" NPT-F
Mounting: panel or local (with bracket)
On request: Viton seals

ATEX



Simbolo A.N.S.I. / A.N.S.I. symbol

L'azienda si riserva la facoltà di apportare modifiche tecniche in qualsiasi momento senza preavviso. Proprietà riservata: a termine delle vigenti leggi questo documento non potrà essere copiato, riprodotto o comunicato ad altre persone o a ditte senza la nostra autorizzazione scritta.

Pneumoidraulica Engineering takes the liberty to bring technical modifications at any time with no need to notice.

Reserved property: according to law this document can be copied, reproduced or communicated to other people or companies only if there is our written authorization.