



TAPPI FUSIBILI FUSE PLUGS

Tappi fusibili adatti per impianti di rilevamento incendio come sensori di fuoco. Il tappo contiene una lega che fonde ad una temperatura prestabilita e, in caso di incendio, scarica la linea pneumatica o idraulica di controllo. La linea di controllo deve essere pressurizzata tramite una valvola eccesso flusso (vedi ns. mod. VAEF12SS / VOEF12SS).

Fuse plugs used as fire sensors in fire detecting plants. The plug is filled with a special alloy fusing in a pre-fixed temperature and, in case of fire, discharging the control pneumatic or hydraulic line. The control line has to be pressurized through excess flow valve (see our model n° VAEF12SS / VOEF12SS).

DATI TECNICI

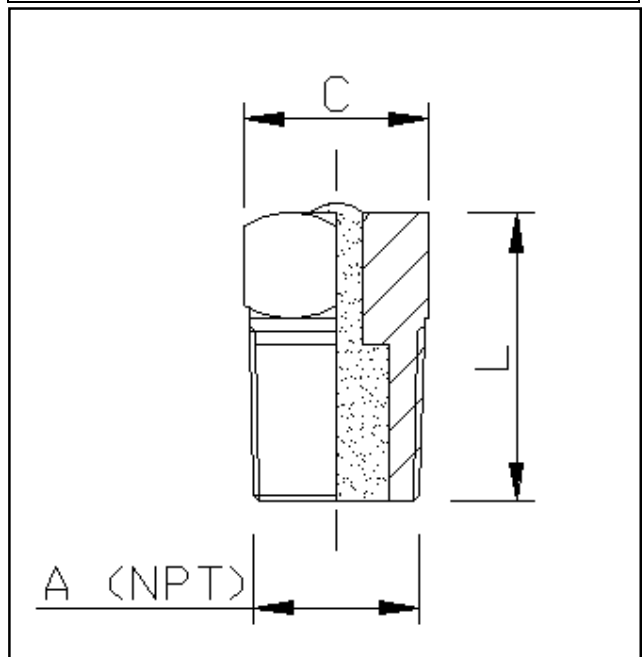
Fluidi: aria, olio idraulico
Pressione max: 80 Bar
Punti di fusione: +70°C / +100°C / +145°C
Materiale corpo: ottone cromato/AISI 316
Su richiesta: altri punti di fusione

TECHNICAL DATA

Media: air, hydraulic oil
Max pressure: 80 Bar
Melting point: +70°C / +100°C / +145°C
Body material: chromium plated brass/AISI 316
On request: other fusion points

VERSIONE FILETTATA / THREADED VERSION

MOD.	A (NPT)	L mm	C mm
TF14	1 / 4"	23	14
TF38	3 / 8"	26	17
TF12	1 / 2"	30	22

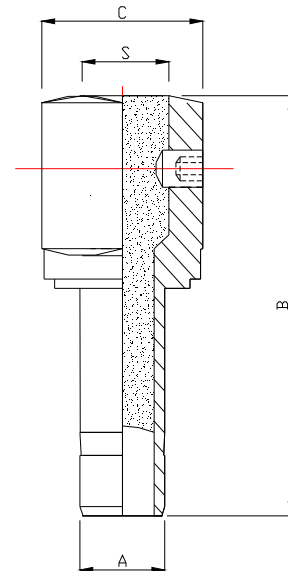




VERSIONE CILINDRICA (PER RACCORDO A COMPRESSIONE)

CYLINDRICAL VERSION (FOR COMPRESSION FITTING)

MOD.	A mm	B mm	C mm	S mm2
TFC103SS	10	45	19	95
TFC120SS	12	45	19	95
TFC383SS	9.52 (3/8")	45	19	95
TFC123SS	12.7 (1/2")	45	19	95



NOTA IMPORTANTE

Questa versione ha la parte cilindrica realizzata in acciaio INOX AISI 316L con caratteristiche equivalenti al tubing secondo ASTM A-269. In questo modo l'anello tagliente (ogiva) del raccordo a compressione usato può incidere correttamente la parte di contatto assicurando una tenuta perfetta senza alterare la parte in materiale fondente.

IMPORTANT NOTE

The cylindrical part of this version is manufactured in AISI 316L stainless steel with the same features of the ASTM A-269 tubing. In this way the cutting ring (ferrule) of the compression fitting used is able to correctly cut in the contact material in order to assure a perfect seal without compromising the fusion material.

L'azienda si riserva la facoltà di apportare modifiche tecniche in qualsiasi momento senza preavviso.

Proprietà riservata: a termine delle vigenti leggi questo documento non potrà essere copiato, riprodotto o comunicato ad altre persone o ditte senza la nostra autorizzazione scritta.

Pneumoidraulica Engineering takes the liberty to bring technical modifications at any time with no need to notice.

Reserved property: according to law this document can be copied, reproduced or communicated to other people or companies only if there is our written authorization